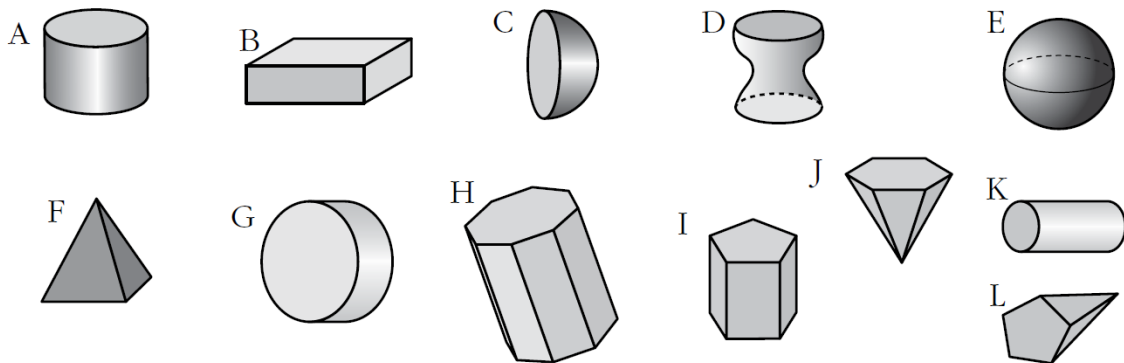
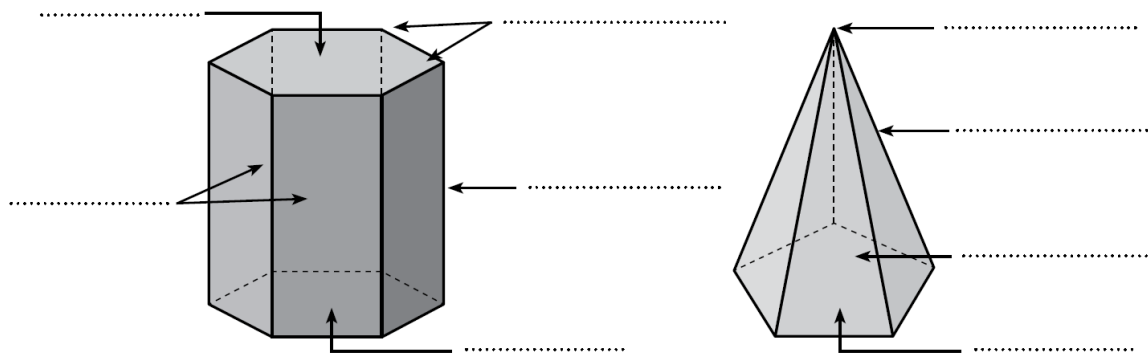


1 Observa estos objetos y clasifícalos según sean o no poliedros:



Poliedros → No poliedros →

2 Nombra los elementos señalados.



3 ¿Cómo se llaman los cuerpos geométricos del ejercicio anterior?

.....

¿En qué se parecen?

.....

¿En qué se diferencian?

.....

Completa la tabla.

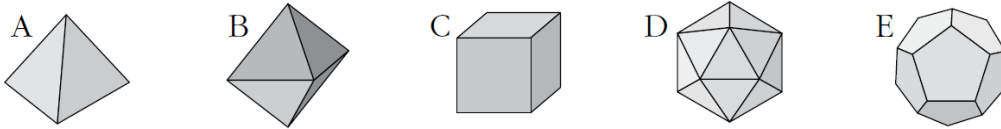
N.º DE CARAS	N.º DE VÉRTICES	N.º DE ARISTAS

Nombre y apellidos:

4 Completa.

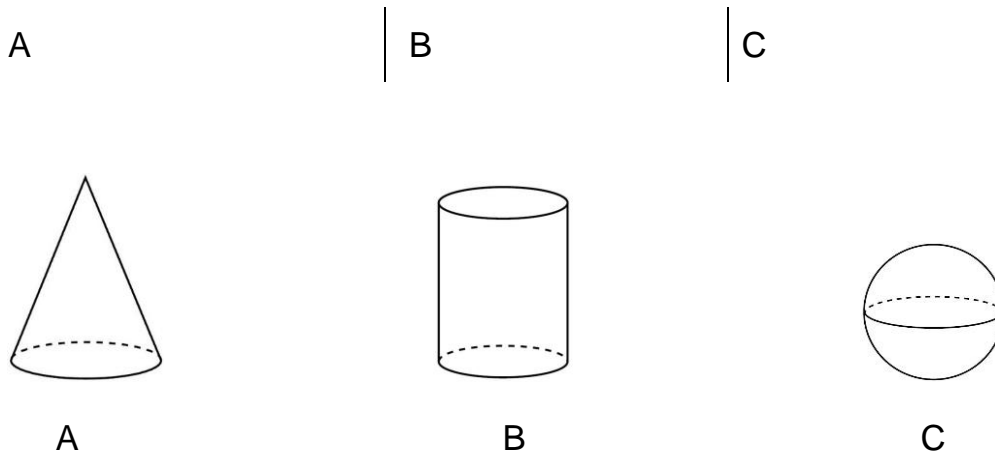
- a) Un cubo tiene 6 carasiguales.
- b) En un poliedro regular todas las caras son y estas son polígonos En cada uno de sus vértices el mismo número de
- c) El icosaedro tiene caras triangulares.

5 Nombra los siguientes poliedros regulares:

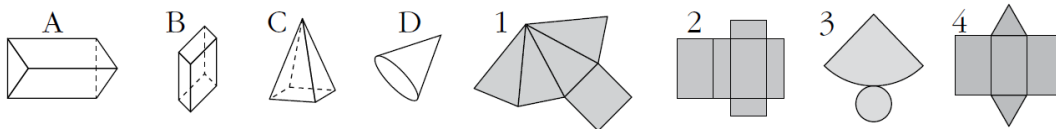


A → C → E →
b → d →

6 Nombra .



7 Nombra cada cuerpo y asócialo con su desarrollo.



A →
B →
C →
D →